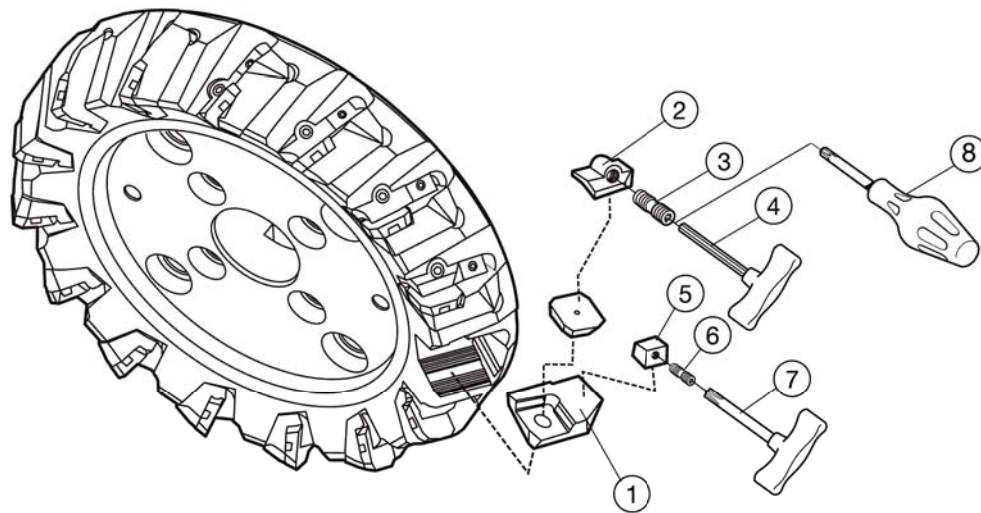


Ersatzteile für CoroMill® 360



	1		2		3		4	
	Kassette		Spannkeil für Schneidplatte		Schraube für Schneid-		Schlüssel	
Größe	Rechtsausführung	Linksausführung	Rechtsausführung	Linksausführung	plattenspannkeil		Drehmoment (Nm)	
19	360R-CA-19	360L-CA-19	360R-IW-19	360L-IW-19	267.21-830	5680 017-04(5.0)	16	
28	360R-CA-28	360L-CA-28	360R-IW-28	360L-IW-28	267.21-830	5680 017-04(5.0)	16	

	5	6	7	8	
	Spannkeil für Kassetten	Schraube für Kassettenspannkeil	Schlüssel (Torx Plus)	Drehmoment (Nm)	Drehmomentschlüssel
19	5431 105-08	5516 010-06	5680 048-04(20IP)	6	5680 100-07
28	5431 105-08	5516 010-06	5680 048-04(20IP)	6	5680 100-07

1) Zubehör ist gesondert zu bestellen